

ENGETSU PREMIUM

150HG / 150PG

151HG / 151PG

한글설명서

이번에는 시마노 제품을 구입해 주셔서 대단히 감사합니다.
본 제품의 기능을 충분히 활용하여 오래도록 애용해 주시길 위해서라도 사용 전에이 설명서를 읽어주시고
릴과 함께 보관해 주시기를 당부 드리겠습니다.

■ 각부의 명칭	2	■ 폴 레버 조작 방법	36
■ 사양	3	■ 전지의 교환 방법	40
■ 라인감기 학습 방법	4	■ 취급상의주의	42
■ 제로 세트의 설정	28	■ 고장 일까? 생각되었을 때는	45
■ 줄끊김 보정 방법	29	■ 안전상의주의	48
■ 배전 알람	30		
■ 감기 / 폴 스피드 표시	31		
■ 메트로놈 기능	32		

■각부의 명칭

※본 페이지와 이후 페이지의 그림은 실제와 다를 수 있습니다.

디지털 카운터에 대해



1. 현재 수심

수면부터 수심을 표시합니다.

※수심은 10cm 단위입니다.

(100m이상은 위 그림과 같이 1m단위로 됩니다.)

99.9 → 100

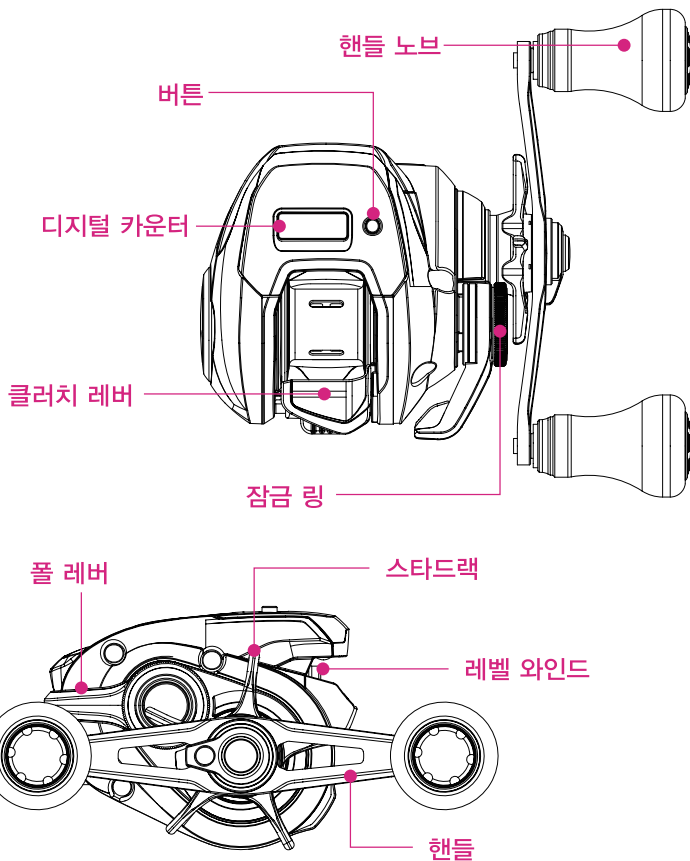
2. 감아올림/풀속도표시

※31 페이지를 참조하십시오

- 재료세트 28 페이지
- 원줄끊어짐 보정 29 페이지
- 재료세트 32 페이지
- LED 백라이트 설정 34 페이지

자동 절전 기능에 대해서

전원 ON시 약 60분 넘게 조작(스풀 회전 없음)의 상태가 계속 절전을 위해 자동으로 전원 OFF가됩니다.



품명	기어비	최대드랙력 (kg)	자중 (g)	권사량 PE (호m)	최대권상장 (cm/핸들 1회전)	스플치수 (경mm/ 폭mm)	핸들길이 (mm)	베어링수 (S A-RB/ 롤러)
150H G	7.8	5.0	250	0.8-400 1.0-330 1.5-200	78	32/22	51	8/1
150PG	5.8	6.0	250	0.8-400 1.0-330 1.5-200	58	32/22	51	8/1
151H G	7.8	5.0	250	0.8-400 1.0-330 1.5-200	78	32/22	51	8/1
151PG	5.8	6.0	250	0.8-400 1.0-330 1.5-200	58	32/22	51	8/1

● 주의 :

- PE 라인 1 호 등가는 라인을 사용했을 때, 감은 라인의 치우침 백래쉬 등이 발생하면 스펀과 프레임의 틈새에 라인이 들어가 버리는 경우가 있으므로 주의하시기 바랍니다.
- PE 전용 스펀이므로, 나일론 등 다른 라인의 사용은 피해주시시오.
- 스펀로 실패 부의 흠은 각각 1 / 3,2 / 3을 나타내고 있습니다.

- 표준부속품 : 취급설명서, 분해도, 실통해서 핀
 핸들 노브캡 렌치
 배터리 캡 렌치
- 유메야설치 가능 부품

핸들	핸들 노드
BH-1	A

※ 자세한 내용은 시마노 홈페이지에서 확인하시기 바랍니다.

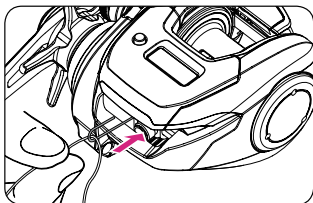
■라인감기 학습 방법 (사용하는 라인 길이를 릴에 기억시킵니다.)

먼저 라인을 감는 때나 라인을 감아 바꾸는 때는 반드시 다음 작업을 수행합니다.

이 릴은 스펀 회전과 권사량의 관계를 디지털 카운터에 기억시키고, 이 관계를 이용하고 수심을 표시합니다. 작업은 반드시 다음 순서대로 수행하십시오.

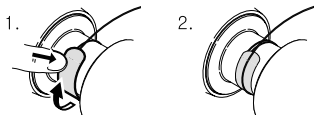
■ 라인을 레벨 와인드에 통과시킵니다.

라인을 통과시킬 때는, 귀속의 라인 통과 핀을 사용하는 것을 권장합니다.



■ 스펀에 라인을 감는 방법 (라인을 감는 경우)

1. 스펀에 라인을 맺고, 그 매듭의 위에 시판 테이프 등을 피트 타리로 확실하게 붙입니다. (손가락으로 강하게 누르세요.)
2. 테이프가 확실히 부착되어 있는지 확인하고 라인을 말려 들게합니다. (처음에는 조금 천천히 감도록 합니다.)
3. 특히 PE 라인은 미끄럽고 신장이 없기 때문에 나일론 라인 보다 더 강한 텐션 (800g 정도)을 들어 제대로 감을 수 있어야합니다.



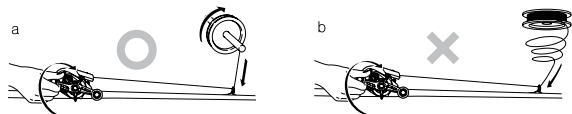
■ 스펀에 라인을 감을 때의 주의점

PE 라인을 감는때에는 꼭 미끄러짐방지 제품을 스펀에 감고나서 사용해주세요. 그상태 그대로 감으면 스펀에 감긴 실이 돌아가서, 실이 말려 빠질가능성이 있습니다.

● 실의 감는 방법

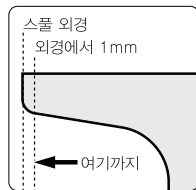
라인감기 학습 모드를 선택하고, 학습 절차에 따라서 가세요. 5 페이지를 참조하세요.

1. 드랙을 강하게 잠급니다.
2. 릴을 로드에서 세트 합니다.
3. 전 가이드에서 라인을 웨어 스펀에 연결합니다.
4. 라인이 감겨있는 보빈에 나무 젓가락이나 연필 등의 축이되는 것을 넣습니다.
5. 그 보빈과 축을 잡아 적당한 텐션을 걸어 보빈을 회전시키면서 라인을 감아 라인을 감는다.(그림 a와 같이 하십시오.) 그림 b와 같이되지 않도록주의하시기 바랍니다.



● 추천권사량

권 사량은 스펀 외경에서 1mm의 위치까지 감는 것을 추천합니다



■ 라인감기 학습 모드의 선택 방법

레벨 와인드에 라인을 통해 스플에 장착되면,
아래 참조 버튼을 눌러 라인감기 학습 모드로 들어갑니다.



■ 원터치

전원을 ON으로 합니다.
그 후 수심 표시 화면에서 길게 누를 때마다
설정이

■ 3 초 이상

수심 표시가 0 세트됩니다.

■ 이어 3초이상 누름

전원이 OFF됩니다
(표시가 사라집니다.)

■ 또한 3 초 이상

[SEt]라고 표시되면, 손가락을 땁니다

■ 클릭하여[Std] 표시

■ 3 초 이상

라인감기 학습 모드로 들어갑니다.

■ 라인감기 학습 모드 선택

라인감기 학습 모드에서 버튼을 클릭하면 화면 E1 → E2 → L1 → L2 → P1의 순서로 바뀝니다.
표를 참조로 라인감기 학습 모드를 선택하십시오.

	밑줄감기를 하지 않는 경우	밑줄감기를 하는 경우
앞으로 감는 라인 거리를 정확히 알 수 있는 경우	E1 ... 6 페이지로	E2 ... 10 페이지로
앞으로 감는 라인 거리가 정확히 알 수 없는 경우	L1 ... 14 페이지로	L2 ... 18 페이지로

*P1모드는 낚시할 때 "실제로 실이 나온 거리"와 "카운터의 수심 표시"에 오차가 생길 경우 보정
학습 기능입니다. 보정 방법은 24페이지를 참조하게 주세요.

*P1모드 때 클릭을 하면 수심 표시 화면으로 돌아옵니다.

*라인이 높은 조각했을 때의 보정 방법은 29페이지를 참조하세요.

■라인감기 학습 방법 (사용하는 라인 길이를 릴에 기억시킵니다.) E1

「밀줄 감기를 하지 않는다」
 「지금부터 감아낸 라인의 길이가 정확하게 아는 경우」
 학습 방법(E1)



- ① 전원 ON을 확인하십시오.
 액정 화면이 켜져 있지 않으면 버튼을 눌러 전원을 ON으로하십시오.



- ② 버튼을 9 초 이상 누르십시오.
 6 초에 표시가 일단 사라지지만 그대로 누르십시오.
 「SEt」이 나타나면 버튼을 놓습니다.

※ 배터리 잔량이 적은 경우,
 「Er.1」가 표시됩니다.
 새로운 배터리로 교체하십시오.

LEd
 ∴
 Std ← 클릭하고 [Std]를 선택하십시오.
 ∴
 LEd



- ③ 클릭하고「Std」를 표시하세요.
 「Std」가 표시되면 3초 이상 눌러주십시오.

※라인감기 학습을하지 않고 수심 표시 화면에 돌아가려면 핸들을 회전시켜 주십시오.
 「삐 삐삐」 소리가 납니다
 수심 화면으로 돌아갑니다



122

←스풀의 회전 수에 따라 변화합니다.

123



④ 클릭하고 [E1]를 표시합니다.

「E1」가 표시되면 3초 이상 눌러주십시오.



⑤ 핸들로 라인을 감아주십시오.

감기 시작하면 "삐뽏" 울리며 그대로 감기를 계속하십시오

※카운터의 숫자는 스푼의 회전 수에 비례한 숫자입니다. 실제로 낚시를 할 때와 같은 정도의 텐션 (800g 정도)에 라인을 감아주십시오.



⑥ 라인 감기가 끝나면 버튼을 3초 이상 눌러주십시오.

주의 : 라인 감기를 끝내면 스푼을 회전시키지 않도록 주의하십시오. 수심 표시 오차의 원인이 됩니다.

다음 페이지에 계속



※카운터의 수치는 예를 표시하고 있습니다. 실제로 감은 경우에 같은 숫자를 나타내는 것은 아닙니다.

라인감기 학습 방법 (사용하는 라인의 길이를 릴에 기억시킵니다.) E1연속



- ⑦ 실제로 스플에 감긴양과 카운터 표시가 같아질때까지 버튼을 반복해서 눌러주세요
같게 된다면「삐삐」라는까지 3초 이상 길게 누르세요.

※초기 설정은 50m입니다.

(그림은 50m에서 200m로 변경한 경우입니다.)

※버튼을 누르면 10m 단위로 900까지 수치가 상승하고 900을 넘으면 50으로 돌아갑니다.

※카운터 표시를 50에 되돌리고 싶을 때는 핸들을 회전시키세요.



- ⑧ 표시는 수심 표시 화면으로 돌아오고 학습은 완료됩니다.

(카운터의 수치와 실제 나온 길이는 최대±3%의 오차가 생길 수 있습니다.

※오차는 학습 첫 1번째의 오차입니다.

※라인감기 학습이 부정확 한 경우 「Er.2」가 표시됩니다.
다시 학습을 수행합니다.

Er.2

■라인감기 학습 방법 (사용하는 라인의 길이를 릴에 기억시킵니다.) E2

「밀줄감기를 한다」 또한
「지금부터 감아낸 라인의 길이가 정확하게 아는 경우」
학습 방법(E2)



① 전원 ON을 확인하십시오.

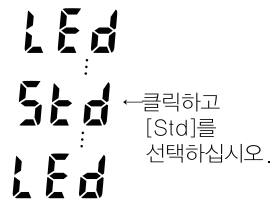
액정 화면이 켜져 있지 않으면 버튼을 눌러 전원을 ON으로하십시오.



② 버튼을 9 초 이상 누르십시오.

6 초에 표시가 일단 사라지지만 그대로 누르십시오.
「SEt」이 나타나면 버튼을 놓습니다.

※ 배터리 잔량이 적은 경우,
「Er. 1」가 표시됩니다.
새로운 배터리로 교체하십시오.



③ 클릭하고「Std」를 표시하세요.

「Std」가 표시되면 3초 이상 눌러주십시오.

※라인감기 학습을하지 않고 수심 표시 화면에 돌아가려면 핸들을 회전시켜 주십시오.
「삐 삐삐」 소리가납니다
수심 화면으로 돌아갑니다



122

←스풀의 회전 수에 따라 변화합니다.

123



④ 클릭하고 [E2]를 표시합니다.

「E2」가 표시되면 3 초 이상 눌러주십시오.



⑤ 핸들로 라인을 감아주십시오.

감기 시작하면 "삐뽏" 울리며 그대로 감기를 계속하십시오

※카운터의 숫자는 스푼의 회전 수에 비례한 숫자입니다. 실제로 낚시를 할 때와 같은 정도의 텐션 (800g 정도)에 라인을 감아주십시오.



⑥ 밀출감기가 끝나면 버튼을 3 초 이상 눌러주십시오.

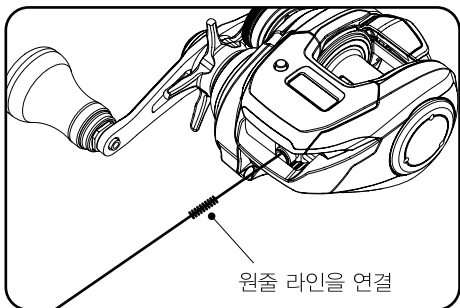
주의 : 밀출감기를 끝내면 스푼을 회전시키지 않도록 주의하십시오.
수심 표시 오차의 원인이됩니다.

다음 페이지에 계속



※카운터의 수치는 예를 표시하고 있습니다. 실제로 감은 경우에 같은 숫자를 나타내는 것은 아닙니다.

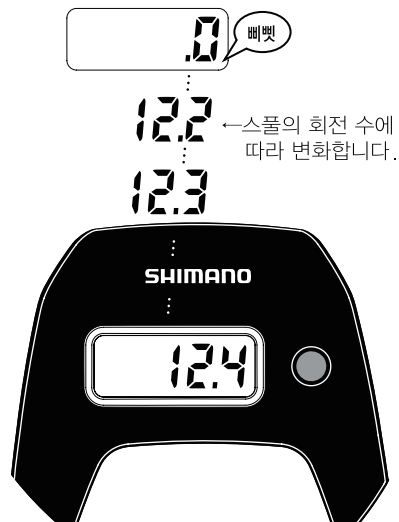
라인감기 학습 방법 (사용하는 라인의 길이를 릴에 기억시킵니다.) E2계속



- ⑦ 감아진 밑줄라인의 위에 원줄라인을 묶어 정확히 10m 감아주십시오
 ※스풀의 회전수에 따라서 표시가 변화합니다.



- ⑧ 원줄 라인을 10m 감기가 끝나면 버튼을 3 초 이상 눌러주십시오.



- ⑨ 나머지 원줄 라인을 감아주십시오.



- ⑩ 라인 감기가 끝나면 버튼을 3초 이상 눌러주십시오.

주의 : 라인 감기를 끝내면 스피클을 회전시키지 않도록 주의하십시오.
수심 표시 오차의 원인이됩니다.



- ⑪ 실제로 스피클에 감긴양과 카운터 표시가 같아질때까지 버튼을 반복해서 눌러주세요
같게 된다면「삐뽏」라는까지 3초 이상 길게 누르세요.

※초기 설정은 50m입니다.
(그림은 50m에서 200m로 변경한 경우입니다.)
※버튼을 누르면 10m 단위로 900까지 수치가 상승하고 900을 넘으면 50으로 돌아옵니다.
※카운터 표시를 50에 되돌리고 싶을 때는 핸들을 회전시키세요.



- ⑫ 표시는 수심 표시 화면으로 돌아오고 학습은 완료됩니다.

(카운터의 수치와 실제사 나온 길이는 최대±3%의 오차가 생길 수 있습니다.
※오차는 학습 첫 번째의 오차입니다.

※라인감기 학습이 부정확 한 경우 「Er.2」가 표시됩니다.
다시 학습을 수행합니다.



■라인감기 학습 방법 (사용하는 라인의 길이를 릴에 기억시킵니다.) L1

「밀줄 감기를 하지 않는다」 또한
「지금부터 감아낸 라인의 길이가 정확하게 알지 못할 경우」
학습 방법(L1)

LED
Std
LED

←클릭하고
[Std]를
선택하십시오.



- ① 전원 ON을 확인하십시오.
액정 화면이 켜져 있지 않으면 버튼을
눌러 전원을 ON으로하십시오.



- ② 버튼을 9 초 이상 누르십시오.
6 초에 표시가 일단 사라지지만 그대로
누르십시오.
「SET」이 나타나면 버튼을 놓습니다.



- ③ 클릭하고[Std]를 표시하세요.
「Std」가 표시되면 3초 이상
눌러주십시오.

※ 배터리 잔량이 적은 경우,
「Er.1」가 표시됩니다.
새로운 배터리로 교체하십시오.

Er.1

※라인감기 학습을하지 않고 수심 표시
화면에 돌아가려면 핸들을 회전시켜
주십시오.
「삐 삐삐」 소리가납니다
수심 화면으로 돌아갑니다



122 ←스풀의 회전 수에 따라 변화합니다.
123



④ 클릭하고 [L1]를 표시합니다.

「L1」가 표시되면 3초 이상 눌러주십시오.



⑤ 핸들로 라인을 감아주십시오.

감기 시작하면 「삐뽕」 울리며 그대로 감기를 계속하십시오

※카운터의 숫자는 스푼의 회전 수에 비례한 숫자입니다. 실제로 낚시를 할 때와 같은 정도의 텐션 (800g 정도)에 라인을 감아주십시오.



⑥ 라인 감기가 끝나면 버튼을 3초 이상 눌러주십시오.

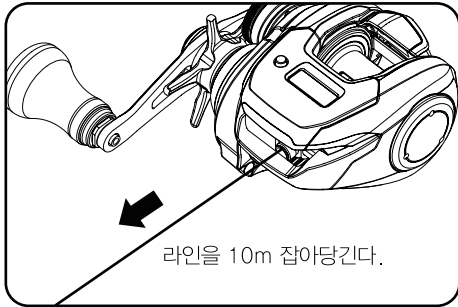
주의 : 라인 감기를 끝내면 스푼을 회전시키지 않도록 주의하십시오. 수심 표시 오차의 원인이됩니다.

다음 페이지에 계속



※카운터의 수치는 예를 표시하고 있습니다. 실제로 감은 경우에 같은 숫자를 나타내는 것은 아닙니다.

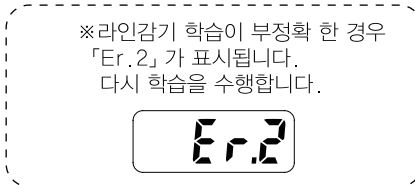
■라인감기 학습 방법 (사용하는 라인의 길이를 릴에 기억시킵니다.) L1 계속



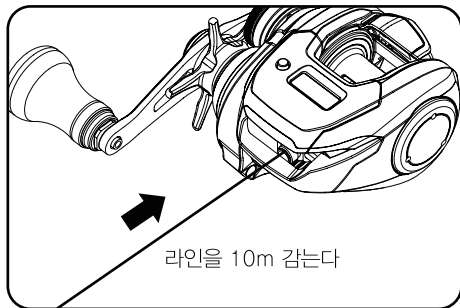
- ⑦ 라인을 정확히 10m 만큼 잡아당깁니다.
 ※스풀의 회전수에 따라서 표시가 변화합니다.



- ⑧ 학습을 종료하기 위해 버튼을
 3초 이상 눌러주십시오.



- ⑨ 표시는 수심 표시 화면으로 돌아오고
 학습은 완료됩니다.
 (카운터의 수치와 실제 나온 길이는
 최대±3%의 오차가 생길 수 있습니다.
 ※오차는 학습 첫 번째의 오차입니다.



⑩ 꺼낸 10m 분의 라인을 감아주십시오.

■라인감기 학습 방법 (사용하는 라인의 길이를 릴에 기억시킵니다.) L2

「밀줄 감기를 한다」또한
「지금부터 감아낸 라인의 길이가 정확하게 알지 못할 경우」
학습 방법(L2)



- ① 전원 ON을 확인하십시오.
액정 화면이 켜져 있지 않으면 버튼을 눌러 전원을 ON으로하십시오.



- ② 버튼을 9 초 이상 누르십시오.
6 초에 표시가 일단 사라지지만 그대로 누르십시오.
「SEt」이 나타나면 버튼을 놓습니다.

※ 배터리 잔량이 적은 경우,
「Er. 1」가 표시됩니다.
새로운 배터리로 교체하십시오.

LEd
:
Std ←클릭하고 [Std]를 선택하십시오.
:
LEd



- ③ 클릭하고「Std」를 표시하세요.
「Std」가 표시되면 3초 이상 눌러주십시오.

※라인감기 학습을하지 않고 수심 표시 화면에 돌아가려면 핸들을 회전시켜 주십시오.
「삐 삐삐」 소리가납니다
수심 화면으로 돌아갑니다



122
123

←스풀의 회전 수에 따라 변화합니다.



④ 클릭하고 [L2]를 표시합니다.

「L2」가 표시되면 3 초 이상 눌러주십시오.



⑤ 핸들로 라인을 감아주십시오.

감기 시작하면 "삐뽕" 울리며 그대로 감기를 계속하십시오.

※카운터의 숫자는 스푼의 회전 수에 비례한 숫자입니다. 실제로 낚시를 할 때와 같은 정도의 텐션 (800g 정도)에 라인을 감아주십시오.



⑥ 밑줄감기가 끝나면 버튼을 3 초 이상 눌러주십시오.

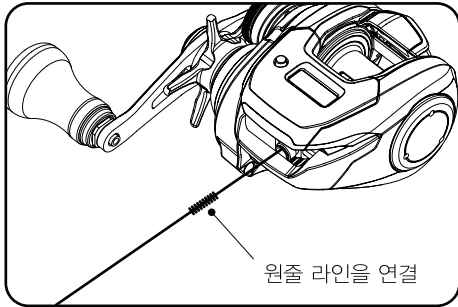
주의 : 밑줄감기를 끝내면 스푼을 회전시키지 않도록 주의하십시오. 수심 표시 오차의 원인이 됩니다.

다음 페이지에 계속



※카운터의 수치는 예를 표시하고 있습니다. 실제로 감은 경우에 같은 숫자를 나타내는 것은 아닙니다.

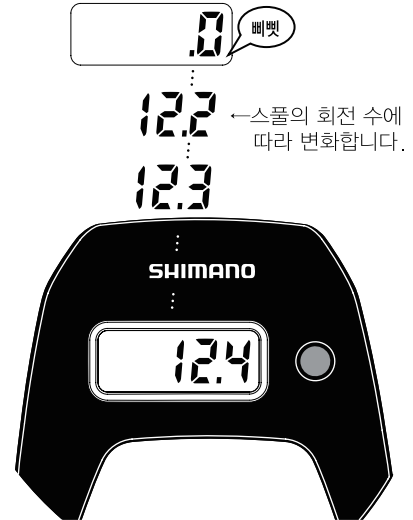
■라인감기 학습 방법 (사용하는 라인의 길이를 릴에 기억시킵니다.) L2계속



- ⑦ 감아진 밑줄라인의 위에 원줄라인을 묶어 정확히 10m 감아주십시오
 ※스풀의 회전수에 따라서 표시가 변화합니다.



- ⑧ 원줄 라인을 10m 감기가 끝나면 버튼을 3초 이상 눌러주십시오.

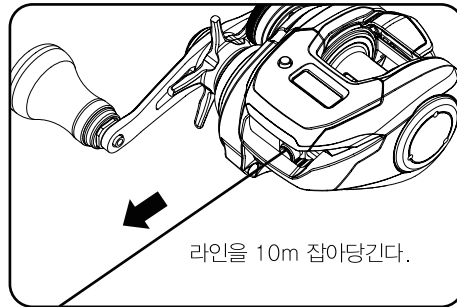


- ⑨ 나머지 원줄 라인을 감아주십시오.



- ⑩ 라인 감기가 끝나면 버튼을 3초 이상 눌러주십시오.

주의 : 라인 감기를 끝내면 스푼을 회전시키지 않도록 주의하십시오.
수심 표시 오차의 원인이됩니다.



- ⑪ 라인을 정확히 10m 만큼 잡아당깁니다.
※스풀의 회전수에 따라서 표시가 변화합니다.



- ⑫ 학습을 종료하기 위해 버튼을 3초 이상 눌러주십시오

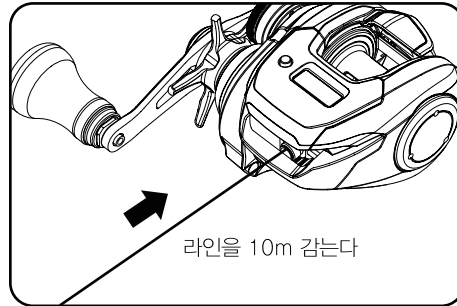
※라인감기 학습이 부정확 한 경우 「Er.2」가 표시됩니다.
다시 학습을 수행합니다.

Er.2

다음 페이지에 계속



■라인감기 학습 방법 (사용하는 라인의 길이를 릴에 기억시킵니다.) L2계속



- ⑬ 표시는 수심 표시 화면으로 돌아오고 학습은 완료됩니다.

(카운터의 수치와 실제 나온 길이는 최대±3%의 오차가 생길 수 있습니다.)

※오차는 학습 첫 1번째의 오차입니다.

- ⑭ 꺼낸 10m 분의 라인을 감아주십시오.

라인감기 학습 방법 (보정 학습) P1

납시를하고「실제로 라인이 나온 길이」와 「카운터의 수심 표시」에 오차가 생긴 경우의 보정 학습 (P1)

* 원줄이 끊겼을때의 보정방법은 29페이지를 참고해주세요



- ① 전원 ON을 확인하십시오.
액정 화면이 켜져 있지 않으면 버튼을 눌러 전원을 ON으로하십시오.



- ② 버튼을 9 초 이상 누르십시오.
6 초에 표시가 일단 사라지지만 그대로 누르십시오.
「SEt」이 나타나면 버튼을 놓습니다.

※ 배터리 잔량이 적은 경우,
「Er.1」가 표시됩니다.
새로운 배터리로 교체하십시오.

Er.1

LEd
Std
LEd

←클릭하고
[Std]를
선택하십시오.



- ③ 클릭하고[Std]를 표시하십시오.
「Std」가 표시되면 3초 이상
둘러주십시오.

※라인감기 학습을하지 않고 수심 표시
화면에 돌아가려면 핸들을 회전시켜
주십시오.
「삐 삐삐」소리가 납니다.
수심 화면으로 돌아갑니다.



- ④ 클릭하고 [P1]를 표시합니다.
[P1]이 표시되면 3 초 이상 눌러주십시오



- ⑤ 라인을 정확히 10m 풀어주세요.
라인을 풀기 시작하면 「삐빅」하고 소리가 납니다. 그대로 라인을 계속 풀어주세요



- ⑥ 라인 10m 인출이 끝나면 버튼을 3초 이상 누르세요.

※라인감기 학습이 부정확 한 경우 「Er.2」가 표시됩니다. 다시 학습을 수행합니다.

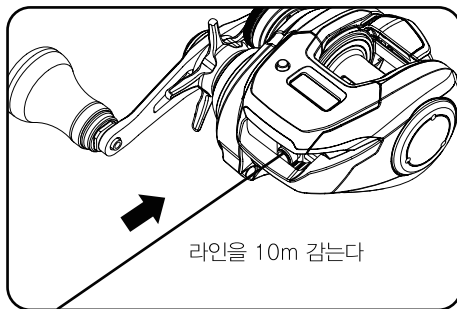


※카운터의 수치는 예를 표시하고 있습니다. 실제로 감은 경우에 같은 숫자를 나타내는 것은 아닙니다.

다음 페이지에 계속



라인감기 학습 방법 (보정 학습) P1 계속



- ⑦ 표시는 수심 표시 화면으로 돌아오고 학습은 완료됩니다.
(카운터의 수치와 실재사 나온 길이는 최대±3%의 오차가 생길 수 있습니다.)

※오차는 학습 첫 1번째의 오차입니다.

- ⑧ 인출된 10m의 라인을 감아주십시오.

【보정 학습(P1)을 할 때의 주의점】

- ※ 보정 학습 (P1)에 의해서만은 라인감기 학습 할 수 없습니다. 라인감기 학습을 할 때 E1, E2, L1, L2의 모드 중 하나를 사용하십시오. 낚시터 및 조행 전에 같은 카운터 오차를 보정 할 경우에만 보정 학습 (P1)을 해야합니다.
- ※ 반드시 표시 「0.0」에 따라 원하는 위치까지 라인을 감아에서 보정 학습 (P1)을해야합니다. 라인을 감는 않고 보정 학습 (P1)을 실시했을 경우, 수심 표시 오차가 발생할 수 있습니다.
- ※ 카운터의 수치는 예를 표시하고 있습니다. 실제로 감은 경우에 같은 숫자를 나타내는 것은 아닙니다.

■0(제로) 세트 설정 (낚시를 시작하기 전에 반드시 수행해야 합니다.)

정확한 유영층 찾기를 실현하기 위하여

조과를 높이려면 정확한 유영층 찾기가 필수적이다. 이에 「0세트」를 설정합니다.

「0세트」는 채비가 수면에있을 때를 0m로 설정하는 것입니다.

「0세트」에 따라 채비의 위치가 수심을 나타내게 정확한 유영층 찾기를 가능하게합니다.

※수심 표시가 10.1m이상으로 0세트를 하면 줄 끊김 보정이 됩니다.

※줄 끊김보정 방법은 29페이지를 참조하게 주세요.



- ① 채비를 수면에 맞추고 버튼을 3초 이상 누르세요



- ② 「삐뽀」의 알람이 울리면 버튼을 떼세요. 윗 그림과 같이 표시가 바뀝니다. 이것으로 0세트는 완료됩니다.

■ 줄 끊김 보정

줄이 끊어졌을 때도, 간단 조작으로 보정이 가능합니다.

라인 끊어진 경우 스펴에 남아있는 라인 잔량 및 카운터 표시에 차이가 발생합니다.
그런 경우는 다음 단계에서 카운터 표시의 보정을 할 수 있습니다.
또한 줄 끊김 보정은 카운터 수심 표시가 10.1m 이상으로 0세트 함으로써 실시할 수 있습니다.



- ① 채비를 다시 묶고, 수면에 채비를 맞추어 F버튼을 3초 이상 누릅니다.



- ② 「삐뽏」의 알람이 울리면 버튼을 떼세요.
윗 그림과 같이 표시가 바뀝니다. 이것으로 0세트는 완료됩니다.

배전 정지 위치가 자동적으로 세트 되고, 알람으로 알려줍니다.

※전원을 켜고 첫 번째 투입시만 6m로 배전의 알람이 설정되어 있습니다. 2번째 이후는 디지털 카운터가 자동적으로 판단하여 이전 장치 투입 위치로 자동 설정합니다.(이 기능은 1m~6m의 범위에서 작동합니다.)

1 기억 한 배전 정지 위치보다 4m 앞에서 2m 간격으로「삐」경보가 울립니다.

2 3번째 「삐삐」알람이 울리고 감기를 정지합니다. 낚싯대를 세우면 채비가 손안으로 돌아갑니다.



주의 : 배터리 용량 부족 상태로 사용을 계속하면 알람이 울리지 않습니다.
호사키의 말려들을 방지하기 위해서도 조행 전에 배터리 잔량을
확인하시기 바랍니다. (여분의 배터리를 준비 권장합니다.)

■ 감기 속도 표시 / 폴 스피드 표시 기능

카운터 왼쪽 끝에, 감기 속도와 폴 스피드를 표시하는 기능입니다.
속도를 시각적으로 파악할 수 있어 공격적인 낚시를 전개할 수 있습니다.



감기 속도 표시의 수치는 다음과 같습니다.

표시	감기 / 폴 속도 (cm / 초)
0	0 ~ 20
1	20 ~ 40
2	40 ~ 60
3	60 ~ 80
4	80 ~ 100
5	100 ~ 120
6	120 ~ 140
7	140 ~ 160
8	160 ~ 180
9	180 ~ 220
H	220 ~

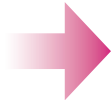
■메트로놈 기능 조작 방법

메트로놈 기능은 : 버저음을 일정한 간격으로 울리는 기능입니다.
 이 기능을 이용하여 핸들을 일정한 속도로 감아 올리는 것이 용이 해져 타이라바에서
 등속 감기를 지원합니다. 메트로놈 속도는 7 단계로 변경 가능합니다.
 수심 표시 화면에서 아래와 같은 요령으로 메트로놈 소리를 할 수 있습니다.

핸들을 한 회전 ※, 또는 5 초 경과
 하면 수심 화면으로 돌아갑니다
 ※ 엄밀하게는 '핸들 1 회전 분의 스폴 회전'

수심 표시 화면
 "더블 클릭"

메트로놈 속도 선택 화면
 "클릭" 하고 선택 변경



메트로놈 소리의 간격은 아래와 같이 됩니다.

	PG	HG
표시	60초에 울리는 횟수	60초에 울리는 횟수
OFF	0회	0회
S-0	15회	11회
S-1	40회	29회
S-2	60회	44회
S-3	80회	59회
S-4	100회	74회
S-5	120회	89회
S-6	150회	111회

■다시 메트로놈 속도를 바꾸고 싶은 경우는 위와 같은 순서로 수행합니다.

■메트로놈을 끄는 방법
 ①수심 표시 화면에서 메트로놈을 끄려면 ... 버튼을 클릭
 ②메트로놈 속도 선택 화면에서 소리를 끄려면 ... 클릭 OFF를 선택

* 절전을 위해 일정 시간 핸들이 회전하지 않으면 메트로놈이 자동으로 정지합니다.
 (15 초간 핸들 2 회전 이상 스폴 회전이 없으면 정지합니다.)

*S-0에서는 엇박자의 소리가 납니다.
 *PG와 HG와 동일한 권상 속도를 원한다면 같은 메트로놈 속도 표시를 선택하십시오.
 메트로놈 1 회에서 핸들 1 회전했을 때, 같은 권상 속도 (스폴 회전 수)입니다.
 예) PG의 S-2의 속도에 맞게하려면 HG에서도 S-2를 선택

LED백 라이트 설정



- ① 전원 ON을 확인하십시오.
액정 화면이 켜져 있지 않으면 버튼을 눌러 전원을 ON으로하십시오.



- ② 버튼을 9 초 이상 누르십시오.
6 초에 표시가 일단 사라지지만 그대로 누르십시오. 'SET' 표시되면 버튼을 떼세요.



- ③ 클릭하여[LEd]를 표시합니다.
「LEd」가 표시되면 3 초 이상 눌러주십시오

※ 배터리 잔량이 적은 경우,
「Er.1」가 표시됩니다.
새로운 배터리로 교체하십시오.

Er.1



- ④ 클릭하고 LED백 라이트를 4가지 모드에서 선택하세요.

- On 1** : 5초간 점등(버튼 한번 누름)
- On 2** : 스폴 회전시 점등
- On 3** : 상시 점등
- OFF** : 백라이트 OFF



- ⑤ 【LED 백라이트를 ON으로하는 경우】

On 1 또는 **On 2** 또는 **On 3** 가 표시되어있는 상태에서「삐뽀」라고까지 버튼을 3 초 이상 길게 눌러주십시오.

- 【LED 백라이트를 OFF로하는 경우】

OFF 표시되어있는 상태에서「삐뽀」라고까지 버튼을 3 초 이상 길게 눌러주십시오

※ **On 3** :

상시 점등 모드에서 3 분 동안 스폴 회전 및 버튼 조작이 없으면 절전을 위해 백라이트가 꺼집니다. 버튼을 누르면 다시 켜집니다.

폴 레버 조작 방법

폴 레버는 타이 라버의 폴 스피드를 쉽게 컨트롤 할 수있는 레버입니다.

「빠른 폴」은 물론「입질이 약할때나 어두울 때의 슬로우 폴」

「빠른 폴 → 슬로우 폴과 같은 폴 속도를 바꾸는 가변 폴」등 사소이의 폭이 크게 넓어집니다.

또, 일정 브레이크를 거는것이 가능하여, 서밍보다도 안정된 폴을 행할수있습니다.

《조작 방법》

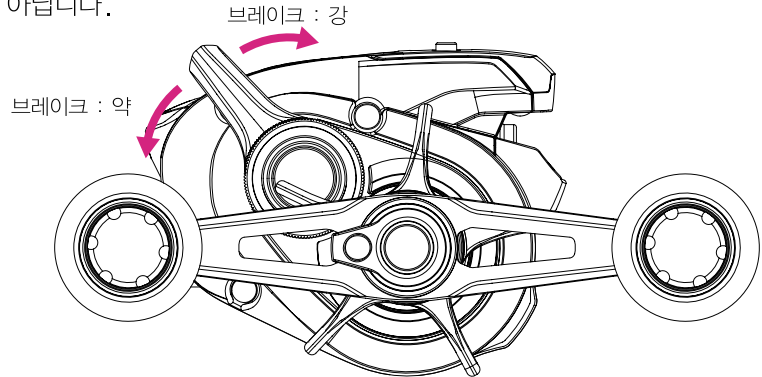
■ 폴 스피드를 느리게하고 싶다 (브레이크 힘을 높일) 경우,
핸들 회전 방향으로 레버를 회전시킵니다

■ 폴 스피드를 빠르게하고 싶다 (제동력을 줄여야 할) 경우,
앞 방향으로 레버를 돌립니다.

※ 브레이크 힘을 강하게하면 핸들 회전에 저항이 발생합니다.

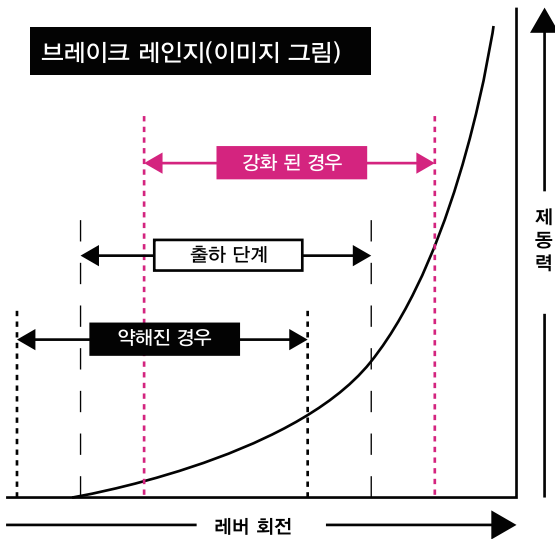
※ 폴 스피드를 조정하는 것이며, 트랙력을 조정하는 것은 아닙니다.

※ 보관시에는 브레이크를 약하게 해 두십시오.

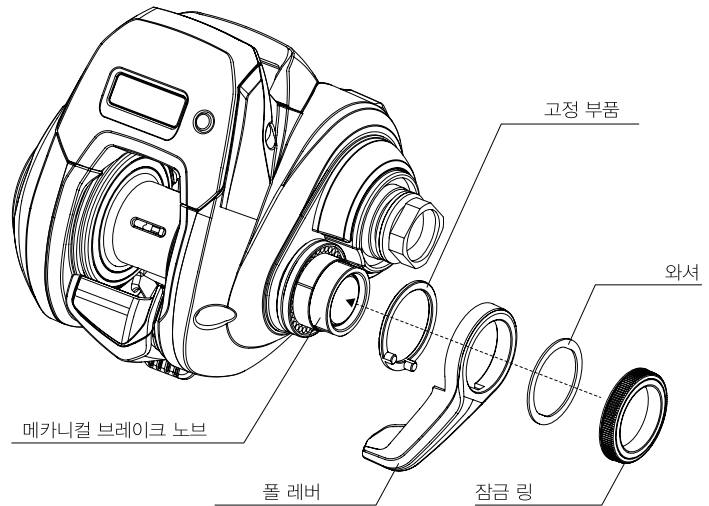


폴 레버 설정 방법 (고급 : 브레이크 레인지의 설정)

레버 조작 영역에서 브레이크 레인지를 강하게하거나 약하게 할 수 있습니다.

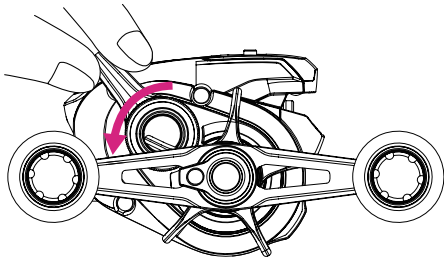


먼저 아래의 구조를 확인하시기 바랍니다. 폴 레버는 레버 메카니컬 브레이크 노브를 회전시키는기구입니다. 고정 부품과 잠금 링으로 레버를 메카니컬 브레이크 노브에 고정되어 있습니다.
 ※ 잠금링은 메카니컬 브레이크 노브가 아닙니다.
 잠금링을 조이거나 풀해도 메카니컬 브레이크 힘은 바뀌지 않습니다.

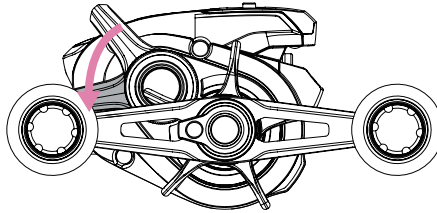


폴 레버 설정 방법 (고급 : 브레이크 레인지를 강화하려면)

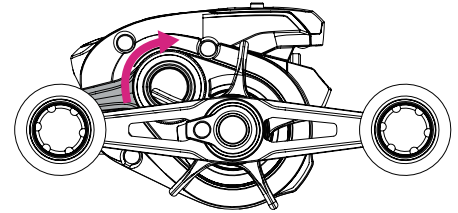
- ※ 오른쪽 핸들 모델을 예로 들어 설명하고 있습니다.
- ※ 먼저 37 페이지를 참조하십시오.
- ※ 브레이크 레인지를 강하게 설정하면 레버를 아래쪽으로 회전시킨 경우에도 브레이크가 걸립니다.



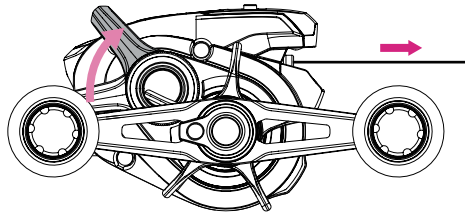
- ① 레버를 잡고 잠금 링을 핸들 회전과 반대 방향으로 회전 합니다.
- ※ 폴레버를 메커니컬 브레이크 노브로부터 슬라이드 가능한 상태가 됩니다.
 - ※ 잠금 링의 잠금이 불충분하면 떨어져나갈 위험이 있으므로 주의해 주십시오.



- ② 레버를 아래로 밀니다. 슬라이드 량이 클수록 브레이크 레인지는 강해집니다.



- ③ 잠금 링을 핸들 회전 방향으로 회전 단단히 조여 넣습니다.
- ※ 레버의 흔들림이 없는지 확인해 주십시오.
 - ※ 잠금 링의 잠금이 불충분하면 떨어져나갈 위험이 있으므로 주의해 주십시오.



- ④ 클러치를 끕니다. 레버를 회전시키면서 실을 당겨 브레이크 커브를 확인하십시오.
- ※ 브레이크 레인지를 더욱 강화하려면이 페이지 ① ~ ④를 다시 수행하십시오.
 - ※ 브레이크 범위를 줄여야 할 경우, 39 페이지를 참조하십시오.

- ※ 최대 제동력의 기준은 사용하는 타이 라버 지그의 무게의 1/3입니다.
예) 60g의 타이라버면 20g의 제동력 (약단3의 건전지 1 개분)
- ※ 강하게 조여 파손의 우려가 있으므로주의하시기 바랍니다.
낙식대에 릴을 장착 수평 상태에서 120g의 추를 매달아, 떨어지지 않을것같다면 딱조인것입니다.

■ 배터리 교체 방법 (오른쪽 핸들 모델을 예로 들어 설명하고 있습니다.)

1 건전지 교체시기

카운터 표시가 얇아지고 보이지 않거나 경보 음이 작게 될 경우, 건전지 교체시기입니다.

또는 라인감기 학습시 또는 메트로놈 설정 화면 전환시의 표시가 **[Err]** 나오면 배터리 용량 저하를 의미합니다.

CR2032 버튼 전지를 교환하세요.

※CR2032는 낚시 가게와 전기 기구점 등에서 구입이 가능합니다.

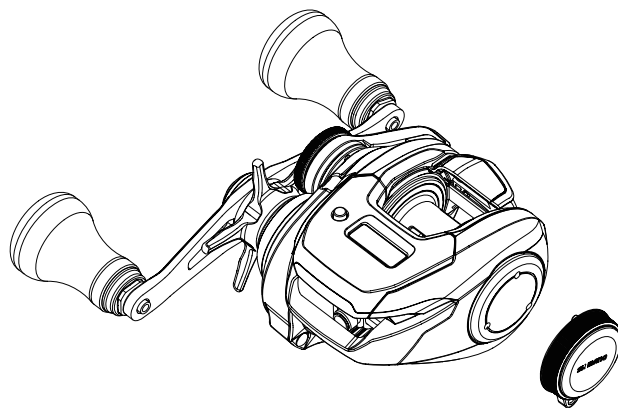
※전지 수명은 보통의 사용에서 3년 정도입니다.

단, LED백 라이트의 설정에서 「상시 점등」로 사용된 경우는 약 8시간 조항을 2.5번 정도입니다.

※또한 메트로놈 소리도 배터리를 소비합니다.

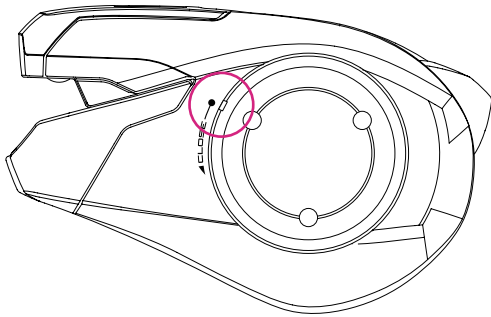
2 배터리 교체 방법

1. 부속의 배터리 캡 렌치 배터리 캡에 끼운 시계 방향으로 돌려 배터리 뚜껑을 제거합니다

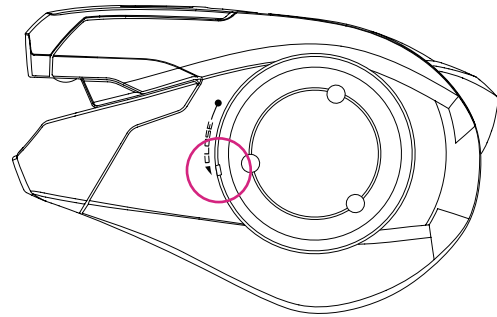


2. 오래된 배터리를 제거하고 새 배터리를 넣습니다.
(앞쪽이 플러스가 되도록)

3. 배터리 캡의 표시와 바디의 표시를 맞추어 설치합니다.



4. 배터리 캡의 표적이 CLOSE의 ▲ 위치가 될 때까지 누르면서 시계 반대 방향으로 회전시킵니다.
(패킹을 사용하여 방수 구조로되어 있기 때문에, 패킹이 단단히 연결되어 있는지에주의하여 설치하십시오.)



5. 전원을 "ON"으로하고 정확하게 배터리가 교환되어 있는지 확인하십시오

교체시주의 사항

- 습도가 높은 장소에서 교환하지 마십시오.
- 배터리 캡을 장시간 열어 두지 마십시오.
- 배터리의 + -를 틀리지 않도록하십시오.

■ 취급상의 주의

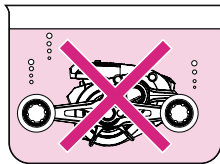
본제품은, 정밀부품으로 구성되어 있기 때문에 하기의 주의사항을 지켜 다루어 주세요,
또 조행 후에 충분히 손질하여 오래 사용하세요.

1 손질방법

- 각부품에 붙은 먼지, 모래등은 물에 적신 부드러운 천으로 깨끗하게 닦아내고, 충분히 건조시키세요. 특히 시너, 벤진 등 휘발성유제는 절대 사용하지 마세요.
- 릴은 분해하지 마세요. 특히 본체의 핸들부분은 절대로 분해하지마세요
- 드랙부분에는 절대로 오일을 바르지마세요, 오일이 들어가면 드랙력이 저하될 수 있습니다.

- 드랙부분에는 물이 들어가지 않게 해주세요. 고온, 고습의 상태에서 장시간 방치되는 경우는 상기 또는 이전 페이지에 나온 손질을 실시후, 바람이 잘 드는 곳에 보관해주세요.

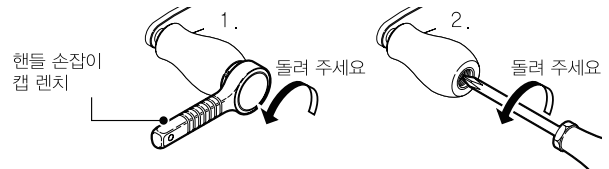
- 릴 본체, 특히 카운터유닛부분은 물에 담그지 말아주세요. (카운터 유닛은 일상생활 방수사양이지만 트러블 방지를 위해 물에 침수시키지 말아주세요.)



- 핸들 노브 분리방법

1. 부속의 핸들 노브 캡 렌치를 사용하여 핸들 노브 캡을 풀어서 분리시킵니다.

2. 노브내부의 볼트를 풀어서 분리시킵니다.



- 오일 · 구리스 주입 포인트

